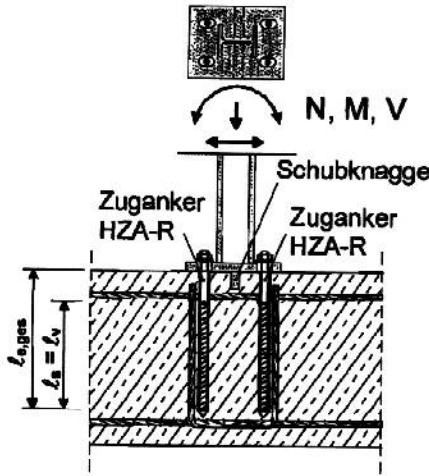
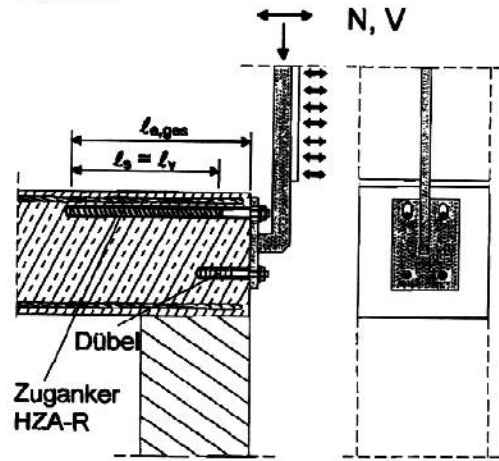


**Bild 6**



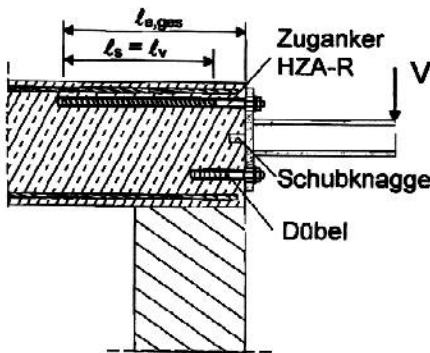
Übergreifungsstoß einer biegebeanspruchten Stütze an ein Fundament

**Bild 7**



Übergreifungsstoß für die Verankerung von Geländerpfosten

**Bild 8**



Übergreifungsstoß für die Verankerung von auskragenden Bauteilen

Bezeichnung der Verankerungen und Übergreifungsstöße siehe Anlage 5.  
Die erforderliche Querbewehrung nach Abschnitt 3.2.5 ist in den Bildern nicht dargestellt.

**Mit dem Zuganker HZA-R dürfen nur Zugkräfte in Richtung der Stabachse übertragen werden.**

Die Zugkraft muss über einen Übergreifungsstoß mit der im Bauteil vorhandenen Bewehrung weitergeleitet werden.

Der Querlastabtrag ist durch geeignete zusätzliche Maßnahmen sicher zu stellen, z.B. durch Schubknaggen oder durch Dübel mit einer allgemeinen bauaufsichtlichen Zulassung oder einer europäischen technischen Zulassung (ETA).

In der Ankerplatte sind für den Zuganker die Bohrlöcher als Langlöcher mit Achse in Richtung der Querkraft auszuführen.



**Bestandteile des Anschlusses:**

- Normalbeton C12/15 - C50/60 nach DIN EN 206-1:2001-07
- Normalbeton B15 – B55 nach DIN 1045:1988-07
- Zuganker HZA-R M12, M16, M20
- Injektionsmörtel Hilti HIT-HY 150



Mischer



HIT-HY 150 (330ml)

HIT-HY 150 (500ml)

HIT-HY 150 (1400ml)

Hilti Deutschland GmbH  
Hiltistraße 2  
86916 Kaufering

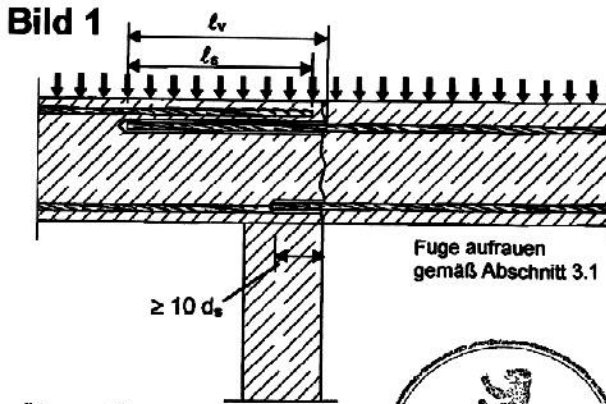
Telefon (08191) 90-0  
Telefax (08191) 90-1122

**Bewehrungsanschluss mit  
Injektionsmörtel Hilti HIT-HY 150**

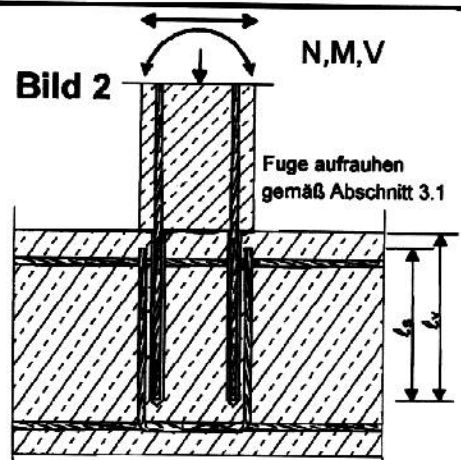
Anwendungsbeispiele  
für Zuganker HZA-R

**Anlage 2**

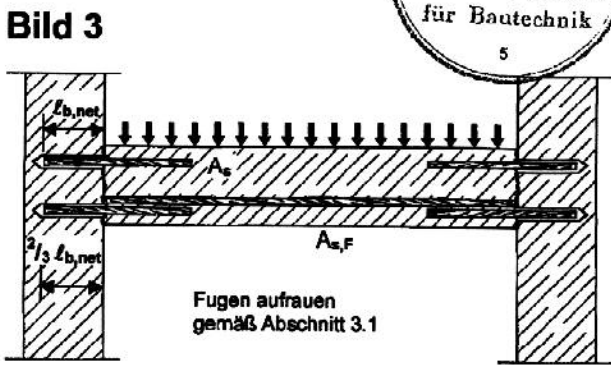
zur allgemeinen  
bauaufsichtlichen Zulassung  
Nr. Z-21.8-1648  
vom 25. Februar 2008



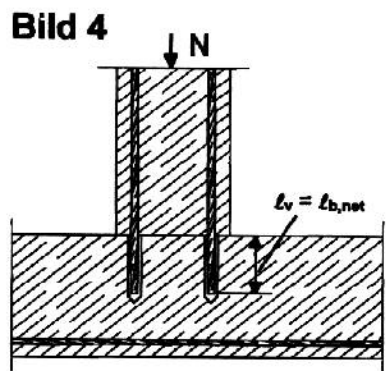
**Bild 1**  
Übergreifungsstoß für Bewehrungsanschlüsse von Platten und Balken



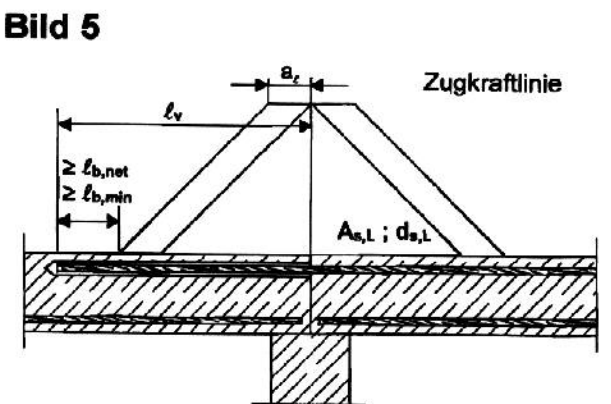
**Bild 2**  
Übergreifungsstoß einer biegebeanspruchten Stütze oder Wand an ein Fundament



**Bild 3**  
Endverankerung von Platten oder Balken



**Bild 4**  
Bewehrungsanschlüsse überwiegend auf Druck beanspruchter Bauteile

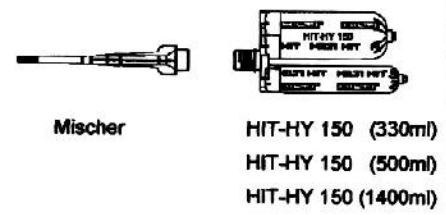


**Bild 5**  
Verankerung von Bewehrung zur Deckung der Zugkraftlinie

Bezeichnung der Verankerungen und Übergreifungsstöße siehe Anlage 3.  
Die erforderliche Querbewehrung nach Abschnitt 3.2.5 ist in den Bildern nicht dargestellt.

**Bestandteile des Anschlusses:**

- Normalbeton C12/15 - C50/60 nach DIN EN 206-1:2001-07
- Normalbeton B15 - B55 nach DIN 1045:1988-07
- Betonstahl BSt 500, d\_s = 8mm - 25mm, nach DIN 488 oder nach allgemeiner bauaufsichtlicher Zulassung
- Injektionsmörtel Hilti HIT-HY 150



Hilti Deutschland GmbH  
Hiltistraße 2  
86916 Kaufering  
  
Telefon (08191) 90-0  
Telefax (08191) 90-1122

**Bewehrungsanschluss mit Injektionsmörtel Hilti HIT-HY 150**  
  
Anwendungsbeispiele für Bewehrungsstäbe

**Anlage 1**  
zur allgemeinen bauaufsichtlichen Zulassung  
**Nr. Z-21.8-1648**  
vom 25. Februar 2008